

Calentamiento

· Professional use ·



Lámpara calentamiento infrarrojos

Lampe de chauffage infrarouge  
Infrarot Warmlampe  
Infrared heating lamp  
Lâmpara calor infravermelho

	Ref	€	Pack
<b>A</b>	69061	111,90	1
<b>B</b>	69361	80,90	1



Altura ajustable  
Adjustable height

Ref	Tensión/Voltage	Potencia/Power	Dimensiones/Sizes	Peso/Weight
69061	220-240 V / 50-60 Hz	550 W	36x48x61 - 75 cm	1,58 Kg
69361	220-240 V / 50-60 Hz	275 W	34x33x56 - 71cm	1,15 Kg

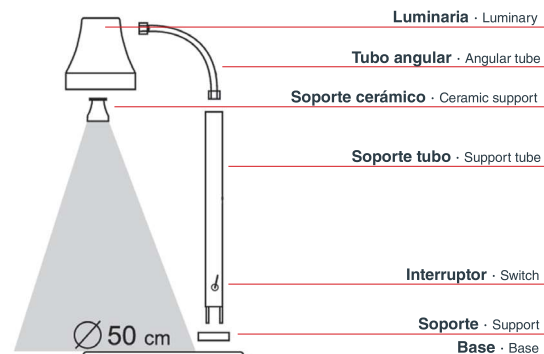
· Professional use ·



Lámpara de calentamiento infrarrojos

Lampe de chauffage infrarouge  
Infrarot Warmlampe  
Infrared heating lamp  
Lâmpara calor infravermelho

	Ref	€	Pack
<b>A</b>	69263	371,80	1
<b>B</b>	69264	483,30	1



Ref	Tensión/Voltage	Potencia/Power	Dimensiones/Sizes	Peso/Weight
69263	220-240 V / 50-60 Hz	275 W	79x31x23 cm	6,0 Kg
69264	220-240 V / 50-60 Hz	550 W	76x36x36 cm	7,0 Kg

Calentamiento

· Professional use ·

**Lámpara de calentamiento infrarrojos cable extensible**

Lampe de chauffage infrarouge câble extensible  
Infrarot Wärmelampe Kabel streckbar  
Infrared heating lamp rise and full cable  
Lâmpara calor infravermelho cabo extensível

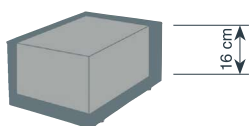


Ref	€	Pack
69266	93,20	1



Ref	Tensión/Voltage	Potencia/Power	Dimensiones/Sizes	Peso/Weight
69266	220-240 V / 50-60 Hz	275 W	Ø23x60,5 - 140,5 cm	2,0 Kg

· Professional use ·

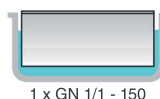


**Baño María eléctrico GN 1/1 150 mm**

Electrique bain-marie en inox GN 1/1 150 mm  
Elektrische Bain Marie, GN 1/1 150 mm, Rostfrei  
St. Steel electric bain-marie GN 1/1 150 mm  
Banho-maria eléctrico GN 1/1 150 mm



Ref	€	Pack
69036	182,30	4



Ref	Tensión/Voltage	Potencia/Power	Temperatura/Temp.	Capacidad/Capacity	Dimensiones/Sizes	Peso/Weight
69036	220-240 V / 50-60 Hz	1.200 W	75°C	24 L	35x35x25 cm	8,20 Kg

Calentamiento

· Professional use ·



**Olla calentador sopa eléctrico**

Electric marmite Buffet chaud  
Elektrischer Suppen-und Speisenwärmer  
Electric soup kettle  
Panela aquecedora de sopa eléctrica

Ref	€	Pack	
69037	134,60	1	Hierro esmaltado · Enameled iron
69038	193,20	1	Inoxidable · St steel

**Contenedor sopa Inox 10 L**

Bac pour soup en inox  
Behälter für elektrischen Wärmer  
St. Steel soup container  
Recipiente sopa Inóx 10 L



Ref	€	Cm	L
69039	47,00	Ø24x25	10

Ref	Tensión/Voltage	Potencia/Power	Temperatura/Temp.	Capacidad/Capacity	Dimensiones/Sizes	Peso/Weight
69037	220-240 V / 50-60 Hz	400 - 475 W	90°C	10 L	Ø 34,5x36 cm	4,50 Kg
69038	220-240 V / 50-60 Hz	400 - 475 W	90°C	10 L	Ø 34,5x36 cm	4,50 Kg

· Professional use ·



**Calentador eléctrico de sopa**

Chauffe-soupe électrique  
Elektrische Suppenbereiter  
Electric soup heater  
Aquecedor de sopa eléctrico

Ref	€	Pack
69267	229,70	1



**Mantiene caliente todo tipo de sopas, salsas, consomés y líquidos**  
Gardés au chaud toutes sortes de soupes, sauces, bouillons et liquides  
Warm gehalten alle Arten von Suppen, Soßen, Brühen und Flüssigkeiten  
Kept warm all kinds of soups, sauces, broths and liquids  
Mantido quente todos os tipos de sopas, molhos, caldos e líquidos

Ref	Tensión/Voltage	Potencia/Power	Temperatura/Temp.	Capacidad/Capacity	Dimensiones/Sizes	Peso/Weight
69267	220-240 V / 50-60 Hz	800 W	30°C - 100°C	11 L	Ø33x32 cm	4,50 Kg

Chocolate

· Semiprofessional use ·



**Crepera eléctrica**  
Crêpière Electrique  
Crêpesplatte Elektrisch  
Electric crepe maker  
Crepeira Eléctrica

Ref	€	Pack
69122	41,40	4

· Professional use ·



**Placa crepera Eléctrica**  
Plaque crêpière électrique  
Crêpes-Kochplatte Elektrische  
Electric crepe maker  
Placa crepeira eléctrica

Ref	€	Pack
69196	363,80	1

Ref	Tensión/Voltage	Potencia/Power	Temperatura/Temp.	Ø Plancha/Grill	Dimensiones/Sizes	Peso/Weight
69122	220-240 V / 50-60 Hz	1.000 W	200°C (max)	30 cm	40x36x11 cm	2,120 Kg
69196	220-240 V / 50-60 Hz	3.000 W	50°C - 250°C	35 cm	45x49x22,5 cm	23 Kg

· Semiprofessional use ·



**Baño María chocolate**  
Bain Marie de chocolat  
Bain Marie topf für Schokolade  
Chocolate Bain Marie  
Banho-Maria Chocolate

Ref	€	Pack
69317	32,30	1

Ref	Tensión/Voltage	Potencia/Power	Temperatura/Temp.	Capacidad/Capacity	Dimensiones/Sizes	Peso/Weight
69317	220-240 V / 50-60 Hz	50 W	40 -50°C	1,0 L (max)	29x22x12 cm	875 g

· Household use ·



**Fuente de chocolate**  
Fontaine chocolat  
Schokoladen Fontäne  
Chocolate fountain  
Fonte chocolate

	Ref	€	Torre/Tower	Pack
<b>A</b>	69318	47,30	18 cm	1
<b>B</b>	69319	78,30	38 cm	1

Ref	Tensión/Voltage	Potencia/Power	Temperatura/Temp.	Capacidad/Capacity	Torre/Tower	Dimensiones/Sizes	Peso/Weight
69318	220-240 V / 50-60 Hz	35 W	40 -50°C	0,50 L (max)	18 cms (Height)	Ø16x30 cm	1,15 Kg
69319	220-240 V / 50-60 Hz	80 W	40 -50°C	1,80 L (max)	38 cms (Height)	Ø23x54,5 cm	2,20 Kg

## Hervidor

· Semiprofessional use ·



### Hervidor agua eléctrico

Bouilloire Electrique  
Elektrische Wasserwarmer  
Electric Kettle  
Chaleira Eléctrica

Ref	€	L	Pack
69277	46,10	1,70	4

**Base conector 360°**  
Base de connexion 360°  
360°-Stecker  
360° connector base  
Base do conector 360°

**Elemento de calefacción oculto**  
Élément de chauffe caché  
Nicht sichtbares Heizelement  
Hidden heating element  
Elemento de aquecimento oculto

**Vertido sin cable. Filtro para cal**  
Versement sans câble. Filtre anticalcaire  
Ausguss ohne Kabel. Kalkfilter  
Wireless pouring. Lime scale filter  
Vertido sem cabo. Filtro para cal

**Controles de tracto suave**  
Commandes au toucher doux  
Berührungsempfindliche Regler  
Smooth tract controls  
Controlos de tacto suaves

Ref	Tensión/Voltage	Potencia/Power	Capacidad/Capacity	Dimensiones/Sizes	Peso/Weight
69277	220-240 V / 50-60 Hz	2.400 W	1,70 L (5 min)	17x24x25 cm	1,10 Kg

· Semiprofessional use ·



### Hervidor agua eléctrico

Bouilloire Electrique  
Elektrische Wasserwarmer  
Electric Kettle  
Chaleira Eléctrica

Ref	€	L	Pack
69291	30,60	1,00	1
69297	38,10	1,70	1

**Base conector 360°**  
Base de connexion 360°  
360°-Stecker  
360° connector base  
Base do conector 360°

**Elemento de calefacción oculto**  
Élément de chauffe caché  
Nicht sichtbares Heizelement  
Hidden heating element  
Elemento de aquecimento oculto

**Vertido sin cable. Filtro para cal**  
Versement sans câble. Filtre anticalcaire  
Ausguss ohne Kabel. Kalkfilter  
Wireless pouring. Lime scale filter  
Vertido sem cabo. Filtro para cal

**Controles de tracto suave**  
Commandes au toucher doux  
Berührungsempfindliche Regler  
Smooth tract controls  
Controlos de tacto suaves

Ref	Tensión/Voltage	Potencia/Power	Capacidad/Capacity	Dimensiones/Sizes	Peso/Weight
69291	220-240 V / 50-60 Hz	1.650 W	1,00 L (3 min)	22x16x21 cm	1,10Kg
69297	220-240 V / 50-60 Hz	2.200 W	1,70 L (5 min)	22x18x23 cm	1,65 Kg

Hervidor

· Semiprofessional use ·



**Hervidor agua eléctrico**

Bouilloire Electrique  
Elektrische Wasserwarmer  
Electric Kettle  
Chaleira Eléctrica

Ref	€	L	Pack
69292	59,20	1,70	1



**Base conector 360°. Se apagará automáticamente cuando el agua hierva**

Base de connexion 360°. S'éteint automatiquement lorsque l'eau bout  
360°-Stecker. Sobald das Wasser kocht, schaltet es automatisch ab  
360° connector base. It will switch off automatically when the water boils  
Base de conector 360°. Apaga-se automaticamente quando a água começa a ferver

**Elemento de calefacción oculto. Protección de ebullición**

Élément de chauffe caché. Protection d'ébullition  
Nicht sichtbares Heizelement. Siedeschutz  
Hidden heating element. Boiling protection  
Elemento de aquecimento oculto. Proteção contra excesso de fervura

**Temperatura ajustable (50-95°C)**

Température réglable (50-95°C)  
Einstellbare Temperatur (50-95°C)  
Adjustable temperature (50-95°C)  
Temperatura ajustável (50-95°C)

Ref	Tensión/Voltage	Potencia/Power	Temperatura/Temp.	Capacidad/Capacity	Dimensiones/Sizes	Peso/Weight
69292	220-240 V / 50-60 Hz	2.200 W	50 - 95°C	1,70 L	23x23x32 cm	2,40 Kg

· Semiprofessional use ·



**Hervidor eléctrico con filtro**

Bouilloire électrique avec filtre  
Elektrische Wasserwamer mit filter  
Electric kettle with filter  
Chaleira eléctrica com filtro

Ref	€	L	Pack
69293	100,30	1,70	1



**1.- Tapa diseñada para hervir agua o matener calientes las infusiones**  
Lid designed to boil water or keep tea hot

**2.- Tapa con filtro diseñada especialmente para preparar todo tipo de infusiones**  
Lid with a specially designed filter to prepare all types of tea

**Base conector 360°. Filtro de té alta calidad. Se apagará automáticamente cuando el agua hierva**

Base de connexion 360°. Filtre à thé de grande qualité. S'éteint automatiquement lorsque l'eau bout  
360°-Stecker. Hochwertiger Tee-Filter. Wenn das Wasser kocht, schaltet es automatisch ab  
360° connector base. High quality tea filter. It will switch off automatically when the water boils  
Base de conector 360°. Filtro de chá de alta qualidade. Apaga-se automaticamente quando a água começa a ferver

**Función de mantenimiento caliente. Protección de sobrecalentamiento. Mango goma con termostato STRIX**

Fonction de maintien au chaud. Protection de surchauffe. Manche en caoutchouc avec thermostat STRIX  
Warmhaltefunktion. Überhitzungsschutz. Gummigriff mit STRIX-Thermostat  
Keep-warm function. Overheating protection. Rubber handle with STRIX thermostat  
Função que mantém o líquido quente. Proteção de sobreaquecimento. Mango de borracha com termóstato STRIX

**Temperatura ajustable (70-100°C) en función de la infusión que se quiera preparar**

Température réglable (70-100°C) en fonction de l'infusion souhaitée  
Einstellbare Temperatur (70-100°C) je nach zuzubereitenden Tee  
Adjustable temperature (70-100°C) according to the tea that you wish to prepare  
Temperatura ajustável (70-100°C), em função da infusão a preparar

Ref	Tensión/Voltage	Potencia/Power	Temperatura/Temp.	Capacidad/Capacity	Dimensiones/Sizes	Peso/Weight
69293	220-240 V / 50-60 Hz	2.200 - 2.400 W	70 - 100°C	1,70 L	20x20x26 cm	1,40 Kg